

CATALOGUE CARD AGRO SP KARTA KATALOGOWA AGRO SP

GENERAL INFORMATION | INFORMACJE OGÓLNE

EN

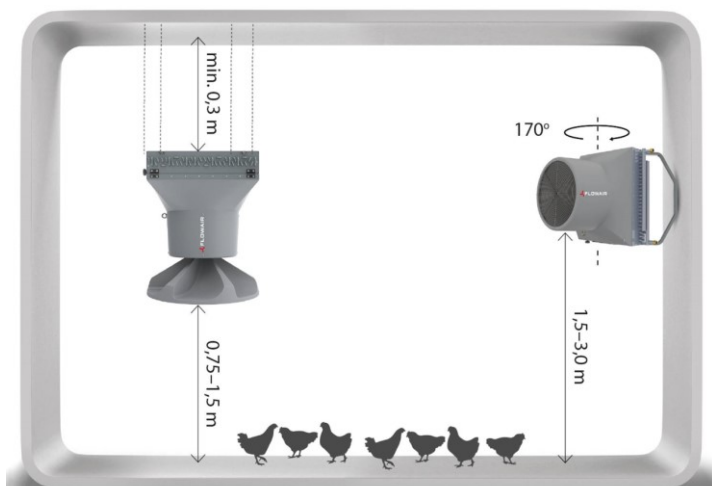


- Fan heater dedicated for agricultural and aggressive environment
- Casing made of ABS material
- Heat exchanger coated with special layer proof the unit against corrosion
- Fan is equipped with three phase IP66 motor
- Lamellas on the exchanger are thicker than ordinary and can be cleaned with pressured air
- Locking latches give easy access to interior of the unit what significantly reduces time of service and maintenance work.
- Main purposes: poultry farms

PL

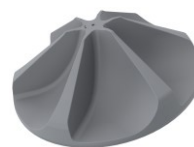
- Wodna nagrzewnica powietrza przeznaczona do pracy w budynkach agrarnych oraz w środowiskach korozyjnych
- Obudowa z tworzywa ABS
- Wymiennik ciepła z antykorozyjną powłoką
- Silnik o współczynniku ochrony IP66
- Grubsze lamele wymiennika oraz zwiększony ich rozstaw umożliwiają mycie urządzenia sprężonym powietrzem
- Klamry łączące wymiennik z konfuzorem pozwalają na bardzo łatwy dostęp do wnętrza aparatu oraz utrzymanie go w czystości
- Główne przeznaczenie: fermy drobiu

INSTALATION I MOŻLIWOŚĆ MONTAŻU

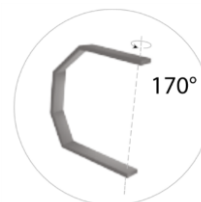


Optional equipment | Wyposażenie opcjonalne:

- Outlet diffuser | Nawiewnik

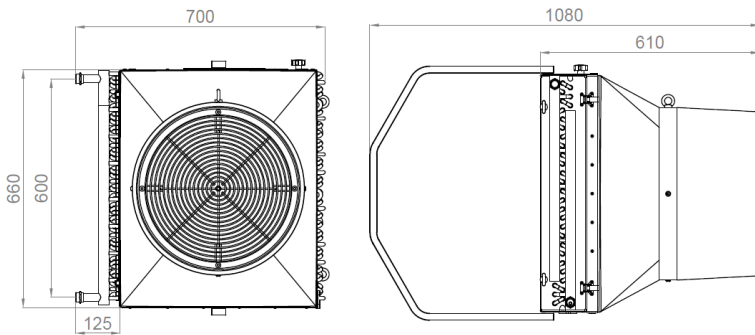


- Rotary console | Konsola obrotowa



TECHNICAL DATA I DANE TECHNICZNE

AGRO SP



	AGRO SP
Max airflow [m ³ /h] Max. strumień przepływu powietrza [m ³ /h]*	4600
Power supply [V/Hz] Zasilanie [V/Hz]	230 / 50
Max current consumption [A] Max. pobór prądu [A]	2,5
Max. power consumption [W] Max. pobór mocy [W]	360
IP/ Insulation class IP/Klasa izolacji	66 / F
Max acoustic pressure level [dB(A)] Max. poziom ciśnienia akustycznego [dB(A)]**	68,7
Max heating water temperature [°C] Max. temp. wody grzewczej [°C]	95
Max operating pressure [MPa] Max. ciśnienie robocze [MPa]	1,6
Connection Przyłącze	¾"
Device mass [kg] Masa urządzenia [kg]	27,3
Mass of device filled with water [kg] Masa urządzenia napełnionego wodą [kg]	31,0
Revolutions per minute [rpm] Prędkość obrotowa [obr/min]	1400
Max.air stream without 6-SIDE OUTLET DIFFUSER [m] Zasięg bez NAWIEWNIKA AGRO SP [m] ***	28
Max.air stream with 6-SIDE OUTLET DIFFUSOR [m/side] Zasięg z NAWIEWNIKIEM AGRO SP [m/side] ***	12

*without 6-side outlet diffuser | bez nawiewnika

** Acoustic pressure level has been measured 5m from the unit in a 1500m³ space with a medium sound absorption coefficient |

Poziom ciśnienia akustycznego dla pomieszczenia o średniej zdolności pochłaniania dźwięku, objętości 1500m³, w odległości 5 m od urządzenia

*** Range of horizontal isothermal air stream, at 0,5 m/s velocity limit | Zasięg poziomy strumienia izotermicznego przy prędkości granicznej 0,5 m/s






HEATING CAPACITY I TABELE MOCY GRZEWCZYCH

AGRO SP																				
TP1	PT	Qw	Δpw	TP2	PT	Qw	Δpw	TP2	PT	Qw	Δpw	TP2	PT	Qw	Δpw	TP2	PT	Qw	Δpw	TP2
[°C]	[kW]	[l/h]	[kPa]	[°C]	[kW]	[l/h]	[kPa]	[°C]	[kW]	[l/h]	[kPa]	[°C]	[kW]	[l/h]	[kPa]	[°C]	[kW]	[l/h]	[kPa]	[°C]
Tw1 / Tw2 = 90/70°C				Tw1 / Tw2 = 80/60°C				Tw1 / Tw2 = 70/50°C				Tw1 / Tw2 = 60/40°C				Tw1 / Tw2 = 50/40°C				
V = 4600 [m³/h]																				
0,0	56,2	2480	20,0	34,0	48,6	2140	16,0	29,4	41,0	1800	12,0	25,0	33,4	1450	9,0	20,0	31,2	2710	26,0	19,0
5,0	52,0	2290	17,0	37,0	44,5	1950	13,0	32,4	36,9	1620	11,0	28,0	29,4	1280	7,0	23,0	27,2	2370	20,0	22,0
10,0	47,8	2110	15,0	40,0	40,4	1780	11,0	35,3	33,0	1440	9,0	30,5	25,5	1110	7,0	26,0	23,4	2030	15,0	24,5
15,0	43,8	1930	13,0	43,0	36,4	1600	10,0	38,2	29,1	1270	7,0	33,5	21,6	940	5,0	29,0	19,6	1710	12,0	27,5
20,0	39,8	1750	11,0	46,0	32,6	1430	8,0	41,1	25,3	1110	6,0	36,5	17,9	780	4,0	31,5	15,9	1380	8,0	30,5
25,0	35,9	1580	10,0	48,5	28,7	1260	6,0	44,0	21,5	940	5,0	39,0	14,1	610	2,0	34,5	12,3	1070	6,0	33,0
30,0	32,1	1420	8,0	51,5	25,0	1100	6,0	47,0	17,8	780	4,0	42,0	10,3	450	1,0	37,0	8,7	750	3,0	36,0
35,0	28,4	1250	7,0	54,5	21,3	940	5,0	49,5	14,1	620	3,0	44,5	6,4	280	1,0	39,5	5,0	440	3,0	38,5

V - airflow / przepływ powietrza
 PT - heat capacity / moc grzewcza
 TP1 - inlet air temp. / temperatura powietrza na wlocie do aparatu
 TP2 - outlet air temp. / temperatura powietrza na wylocie z aparatu

Tw1 - inlet water temp. / temperatura wody na zasilaniu wymiennika
 Tw2 - outlet water temp. / temperatura wody na powrocie z wymiennika
 Qw - water flow rate / strumień przepływu wody grzewczej
 Δpw - pressure drop of water / spadek ciśnienia wody w wymienniku

CONTROL | STEROWANIE

R55 	Room thermostat with increased IP Termostat pomieszczeniowy o podwyższonym stopniu ochrony
TRa 	5-step fan speed regulator 5-stopniowy regulator obrotów
SRQ2d IP20 3/4 	Two-way electrovalve with actuator Dwudrogowy elektrozawór z siłownikiem
SRQ3d IP20 3/4 	Three-way electrovalve with actuator Trójdrogowy elektrozawór z siłownikiem
SRV2d IP65-3/4 	Two-way electrovalve with actuator Dwudrogowy elektrozawór z siłownikiem